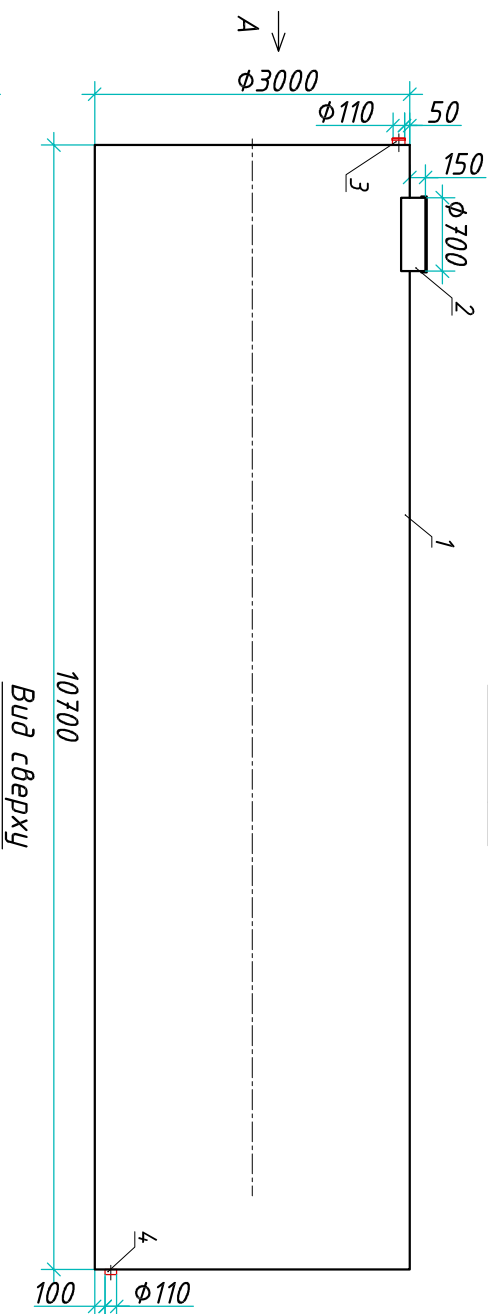
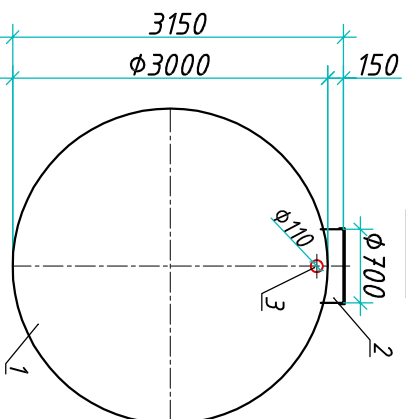


Резервуар "Blorlast ERG 75-3000/10700"

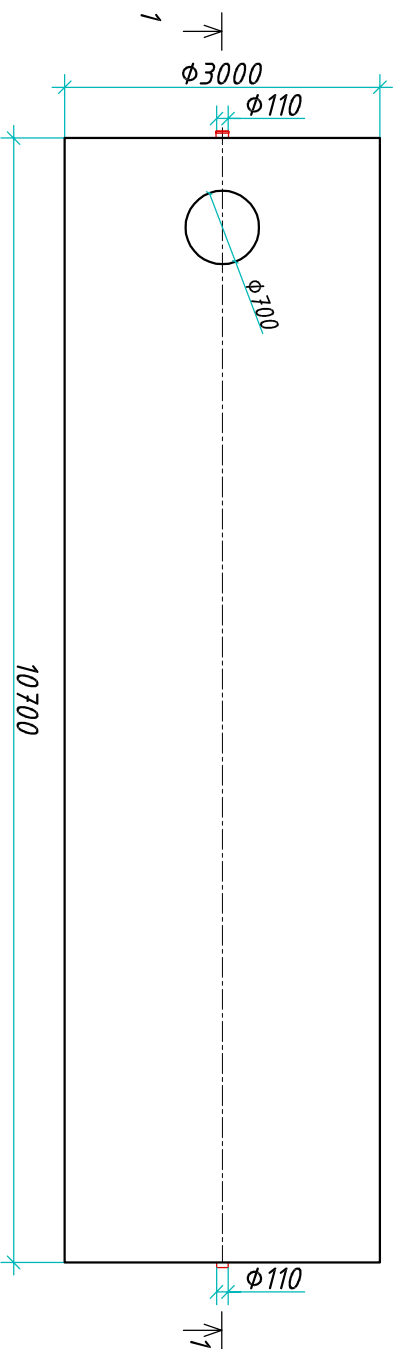
Разрез 1-1



Вид сверху



Приложение N _____
 К договору поставки N _____ от _____
 Спецификация N _____ Вид А



Транспортировочный вес оборудования - 2088 кг
 Вес оборудования в аварийном состоянии - 77700кг

Экспликация оборудования и сооружений N

Инв. N подл.	Подпись и дата	Взам. инв. N

Поз	Наименование	Кол-во	Мат-ал	Примечание
1	Корпус	1	ПП	D=3000мм, L=10700мм
2	Горловина с крышкой	1	ПП	D=700мм, H=150мм
3	Подводящий патрубок (раструб/муфта)	1	ПП	DN/OD 110
4	Отводящий патрубок	1	ПП	DN/OD 110

Дата _____ Подпись _____ М.П. _____
 Дата _____ Подпись _____ М.П. _____

Изм.	Лист	Документ	Подпись	Дата
Разраб.		Антоненко Д.Б.		
Проверил		Шилев В.В.		

Резервуар		Стандия	Лист	Листов
"Blorlast ERG 75-3000/10700"			1	1

